



**ENPROVELUX**  
LED AND LIGHT SOLUTIONS



# LED HIGH LEVEL DOWNLIGHTS

Wenn es um die großflächige Ausleuchtung im Innen- und ungeschützten Außenbereich geht, sind High Level Downlights die universelle Lösung für widrige Einsatzbedingungen. Wählbar in vier Größen und fünf Leistungsklassen und mit widerstandsfähiger Hülle erweisen sich die Leuchten als resistent gegen widrige Gegebenheiten wie Nässe, Kälte und Sonneneinstrahlung. Der große Abstrahlwinkel von 180° sorgt dabei für maximale Lichtausbeute bei einer Stromkostensparnis von bis zu 70% gegenüber herkömmlichen Leuchten.

Leuchten mit LED-Technik bestimmen die Zukunft der Beleuchtung und überzeugen vor allem durch Energieeffizienz und Nachhaltigkeit. Wie alle unsere LED-Produkte werden auch unsere High Level Downlights nach europäischen Standards gefertigt und zertifiziert. Sie sind robust und widerstandsfähig durch ihre Wasser-, Vibrations- und Bruchfestigkeit und können so unter den widrigsten Bedingungen volle Leistung bringen, egal wie anspruchsvoll der Einsatzort ist. Auf diese Weise folgen sie unserem kompromisslosen Anspruch an maximale Effizienz und Langlebigkeit.



IP 65 für Innen oder Außen

Geringe Wärmestrahlung

CO<sub>2</sub>-Einsparung

Maximale Lichtausbeute

Stromkostensparnis von bis zu 70% möglich

Kein Flimmern oder Brummen

Quecksilber- und splitterfrei

Lange Lebensdauer mit mehr als 50.000 h Betriebszeit

Keine Einschaltverzögerung im Gegensatz zu HQL und Energiesparlampen



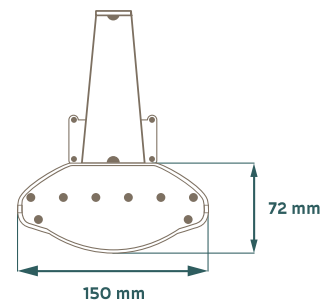
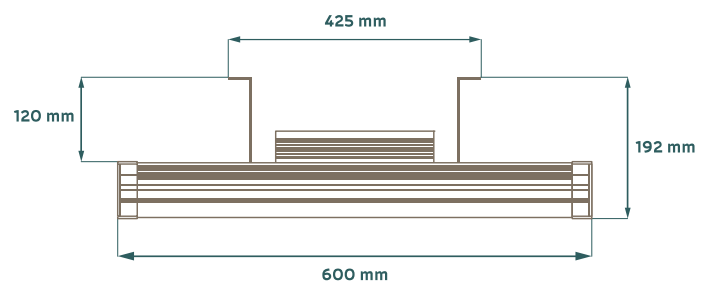
# LED HIGH LEVEL DOWNLIGHTS

High Level Downlights	LED Leistung: 60 W	LED Leistung: 80 W	LED Leistung: 100 W	LED Leistung: 150 W	LED-Leistung: 200 W
Artikelnummer	EPL-HLDL-00003	EPL-HLDL-00004	EPL-HLDL-00001	EPL-HLDL-00002	EPL-HLDL-00005
Maße BxHxT (mm)	600x150x72	900x150x72	900x150x72	1.200x150x72	1.498x150x72
Lichtleistung (lm)	5.200-5.600	6.700-7.500	8.500-9.300	14.000-15.000	19.000-20.000
Gewicht (kg)	2,0	3,0	3,0	4,0	5,0
Ersatz für	125 W HQL	200 W HQL	250 W HQL	400 W HQL	
LED Anzahl (Stück)	192	264	264	396	420
LED Typ	SMD 2835				
Lichtfarbe & Lichttemperatur (K)	warm weiß: 3.000-3.500		neutral weiß: 4.000-4.500	kalt weiß: 6.000-6.500	
Abstrahlwinkel (°)	180				
Farbwiedergabe RA/CRI	> 80				

Spannung (V/Hz)	AC100-277, 50/60
Betriebstemperatur (°C)	minus 25 bis plus 45
Schutzart	IP 65
Garantie	5 Jahre
Lebensdauer (h)	> 50.000
Zahl der Schaltzyklen	> 50.000
Anlaufzeit (sec)	1
Material	Aluminium & PC
Dimmbar	nein
Prüfzeichen	CE / RoHS
Befestigung	mittels Befestigungsbügel

## Technische Zeichnung

Abb.: EPL-HLDL-00003



## Einsatzort / Anwendung

- ✓ Parkhäuser, Parkplätze
- ✓ Tankstellen, Autowäschen
- ✓ Werkstätten, Werkshöfe
- ✓ Montage- und Lagerhallen
- ✓ Außenanlagen, Betriebsgelände

Stand 01/2015. Technische Daten sind Durchschnittswerte und können leicht variieren. Maßgebend sind zugehörige Daten der Einzelvermessung. Druckfehler, Irrtümer und technische Änderungen ohne Ankündigung vorbehalten. Es gelten die aktuellen Allgemeinen Geschäftsbedingungen sowie Produkt- und Leistungsgarantiebedingungen der ENPROVEMENT GmbH.



[www.enprovement.com](http://www.enprovement.com)

ENPROVEMENT GmbH  
Fiedlerstraße 4  
01307 Dresden, Germany  
FON: +49 351 418 859 90  
FAX: +49 351 418 859 99  
MAIL: [enprove@en-pm.de](mailto:enprove@en-pm.de)



**ENPROVEMENT**  
ENERGY IMPROVEMENT BUSINESSES